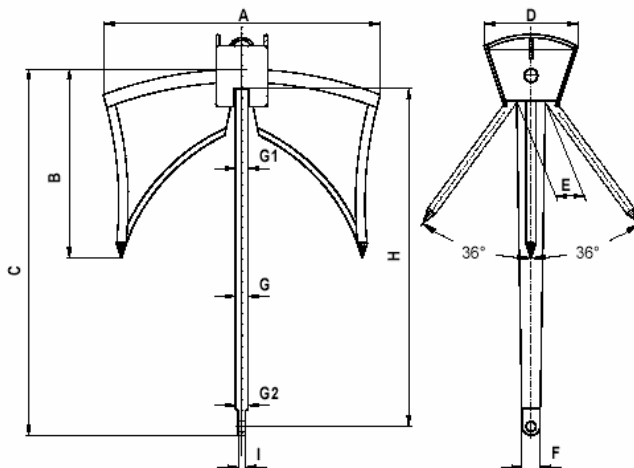


# JAMBO-ANKER®

**Afmetingen en prijzen**  
per 1 januari 2008



## Afmetingen

Afmetingen in mm		Gegoten stalen ankers				Gelaste stalen ankers				
Afmetingen ankers	Maat	11kg	16 kg	22 kg	30 kg	40 kg	50 kg	65 kg	80 kg	100 kg
Breedte	A	385	430	477	529	653	713	767	829	888
Lengte vloeien	B	299	334	370	411	447	489	517	547	581
Lengte	C	513	574	637	706	871	958	1009	1062	1125
Middendeel	D	120	134	149	165	217	237	252	270	290
Breedte kop	E	37	41	45	50	67	74	78	82	86
Breedte schacht onder	F	24	27	30	33	40	45	47	49	52
Dikte schacht	G					35	40	50	55	60
Dikte schacht onder	G1	32	36	40	44					
Dikte schacht top	G2	18	20	22	25					
Lengte schacht	H	463	518	575	637	764	843	886	931	985
Diameter shackle	I	15	15	15	18	18	18	18	22	22

## Prijzen

### Stalen Ankers

Model	bouw-wijze	kg	prijs excl. BTW	prijs incl. BTW
JAMBO ST-11	gegoten	11	€ 235	€ 280
JAMBO ST-16	gegoten	16	€ 328	€ 390
JAMBO ST-22	gegoten	22	€ 437	€ 520
JAMBO ST-30	gegoten	30	€ 655	€ 780
JAMBO ST-40	gelast	40	€ 992	€ 1.180
JAMBO ST-50	gelast	50	€ 1.345	€ 1.600
JAMBO ST-65	gelast	65	€ 1.849	€ 2.200
JAMBO ST-80	gelast	80	€ 2.353	€ 2.800
JAMBO ST-100	gelast	100	€ 2.773	€ 3.300

### RVS Ankers

Model	bouw-wijze	kg	prijs excl. BTW	prijs incl. BTW
JAMBO VA-11	gegoten	11	€ 416	€ 495
JAMBO VA-16	gegoten	16	€ 622	€ 740
JAMBO VA-22	gegoten	22	€ 882	€ 1.050
JAMBO VA-30	gegoten	30	€ 1.311	€ 1.560
JAMBO VA-40	gelast	40	€ 2.185	€ 2.600
JAMBO VA-50	gelast	50	€ 3.193	€ 3.800
JAMBO VA-65	gelast	65	€ 4.285	€ 5.100
JAMBO VA-80	gelast	80	€ 5.462	€ 6.500
JAMBO VA-100	gelast	100	€ 6.471	€ 7.700